

Marcel Siegenthaler, Ernst Mathys

Adaptation française de Jean-Marie Moser

**FM-Stereo-Tuner
Revox A76**

**Eine ungewöhnliche
Schaltungskonzeption**

**Le tuner FM
stéréophonique
Revox A76**

**Une conception peu commune
de la réception en modulation
de fréquence**

Separatdruck aus

radio
service tv

Nr. 117/118, 29. Jahrgang

Seiten 5038–5049

Marcel Siegenthaler, Ernst Mathys:

FM-Stereo-Tuner Revox A 76 Eine ungewöhnliche Schaltungskonzeption

Mit der Entwicklung eines FM-Stereo-Tuners verfügt Revox nun über eine vollständige Hi-Fi-Anlage, deren Komponenten in bezug auf Leistungsfähigkeit, Abmessungen und Design harmonisch abgestimmt sind.

Allgemeines

Ausgehend von der Wichtigkeit der Kriterien, die für den störungsfreien FM-Stereo-Empfang von Bedeutung sind, wurde bei der Entwicklung des FM-Stereo-Tuners A 76 (Fig. 1) besonderer Wert auf folgende Eigenschaften gelegt:

- hohe Nebenwellenunterdrückung
- hohe Trennschärfe
- geringe Modulationsverzerrungen
- große Demodulator- und Begrenzerbandbreite
- stabile, interferenzfreie Stereo-Decodierung
- gute Störpulsunterdrückung
- große Empfindlichkeit

Einen Überblick über die Bedienungsmöglichkeiten vermittelt Fig. 2.

Für die exakte Abstimmung dienen die Instrumente neben der Abstimmkala. Das Instrument «Center Tuning» zeigt die Abstimm-Mitte an, während das Instrument «Signal Strength» gleichzeitig über die Signalstärke Auskunft gibt. Beidseitig der Instrumente geben Indikator-Leuchtpunkte Aufschluß über Stereoempfang und Mehrwegempfangsstörungen.

Die fünf Drucktasten haben von links nach rechts folgende Funktionen:

«Power on»: Netztaсте.

«Stereo Automatic»: Bei gedrückter Taste wird beim Empfang des Pilottones automatisch auf Stereo umgeschaltet. Diese Umschaltung ist jedoch abhängig von der Stellung der nächsten Drucktaste,

«Trigger Level Var»: Ist diese Taste gedrückt, so erfolgt die Mono-Stereo-Umschaltung pegelabhängig. Der Umschaltpegel wird am kleinen Drehknopf «Trigger Level» eingestellt. Wird weiter auch die Taste «Muting on»: gedrückt, so werden alle Sender, die unter dem eingestellten Pegel liegen, vollständig unterdrückt (Squelch). Ist die Taste jedoch allein gedrückt, so wird lediglich das Rauschen zwischen den Sendern unterdrückt (Stummabstimmung).

«Multipath Indicator»: Diese Taste dient zum Einschalten der Mehrwegempfangsanzeige.

Wie Fig. 3 zeigt, verfügt der Tuner A 76 über je einen Eingang 60 Ω (asymmetrisch) und 240 Ω (symmetrisch).

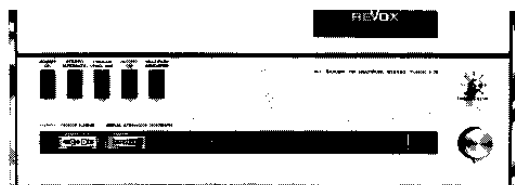


Fig. 2. Frontplatte mit Bedienelementen, Abstimm-Instrumenten und Indikator-Leuchtpunkten.
Fig. 2. Panneau frontal avec les éléments de commande, les instruments et les indicateurs lumineux.



Fig. 1. FM-Stereo-Tuner Revox A 76.
Fig. 1. Le tuner FM stéréophonique Revox A 76.

Marcel Siegenthaler, Ernst Mathys:

Le tuner FM stéréophonique Revox A 76 Une conception peu commune de la réception en modulation de fréquence*

Le tuner FM stéréophonique complète la chaîne haute-fidélité Revox, et s'y intègre harmonieusement par sa forme et la qualité de ses performances.

Généralités

Sur la base de l'importance respective des critères qui conditionnent une réception impeccable de la modulation de fréquence, une importance toute particulière a été accordée, lors du développement du tuner stéréophonique A 76 (fig. 1), aux qualités suivantes:

- important affaiblissement de l'intermodulation
- grande sélectivité
- faible distorsion des signaux transmis
- large bande passante du démodulateur et du limiteur
- décodage stéréophonique stable et exempt d'interférences
- bonne réjection des impulsions parasites
- grande sensibilité

La fig. 2 montre la disposition des différents éléments du panneau frontal.

Les instruments situés à gauche du cadran déterminent l'accord exact; l'instrument «Center Tuning» indique le centrage de l'accord, alors que l'instrument «Signal Strength» renseigne sur l'intensité du signal reçu. L'un des indicateurs situés de part et d'autre des instruments s'illumine lorsque l'émission captée est stéréophonique; l'autre clignote en cas de réception multiple.

De gauche à droite, les cinq touches ont les fonctions suivantes:

«Power on»: interrupteur de réseau.

* Adaptation française de Jean-Marie Moser.

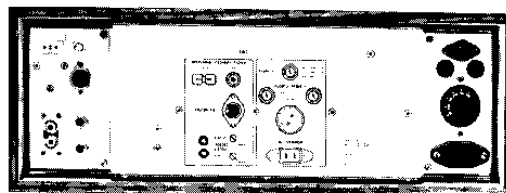


Fig. 3. Rückwand mit koaxialen 60- Ω - und symmetrischem 240- Ω -Eingang, sowie NF-Ausgängen an Cinch- und DIN-Buchsen, kanabweise regelbar.
Fig. 3. Face arrière avec l'entrée coaxiale 60 Ω , l'entrée symétrique 240 Ω , et les deux sorties BF par prises cinch et DIN, réglables séparément.

Die NF-Ausgänge sind kanalweise regelbar und stehen an Cinch- und DIN-Buchsen wahlweise zur Verfügung.

HF-Eingangsteil (Schaltbild A)

Das Antennensignal gelangt von den 60 Ω - oder 240 Ω -Anschlüssen über einen Symmetrierübertrager (Balun) auf die abgestimmte HF-Vorstufe. Der Balun bewirkt eine gute Unterdrückung von asymmetrischen Störungen am 240 Ω -Eingang. Die HF-Vorstufe und die Mischstufe sind mit Feld-Effekt-Transistoren (Dual Insulated-Gate FET) versehen. HF-Vorkreis, HF-Bandfilter und Oszillator werden durch einen 4fach-Drehkondensator abgestimmt. Dadurch ergibt sich eine gute HF-Selektion vor der Mischstufe. In Verbindung mit den Feld-Effekt-Transistoren, die ein niedriges Eigenrauschen und günstige Kennlinien aufweisen, resultiert eine hohe Nebenwellenunterdrückung (gutes Großsignalverhalten) bei gleichzeitig hoher Empfindlichkeit.

Die HF-Vorstufe wird bei großen Eingangssignalen (> 10 mV) geregelt. Zur Regelspannungserzeugung dient die Diode D104. Der Lokaloszillator besitzt als aktives Element einen Differentialverstärker mit den Transistoren Q103 und Q104. Auf eine automatische Frequenzkorrektur (AFC) wurde verzichtet, da sich die mangelnde Stabilität einer solchen Korrektur (beim Empfang eines schwach einfallenden Senders neben einem starken Sender) nachteilig auswirkt.

Die Frequenzdrift des Oszillators wird durch sorgfältige Stabilisierung klein gehalten.

Zwischenfrequenzteil (Schaltbild B)

Der Mischtransistor Q102 (FET) bildet zusammen mit dem Treibertransistor Q201 in Basisschaltung eine Kaskodenstufe. Die Kopplung erfolgt über den Primärkreis von L106. Durch die Kaskodenschaltung wird eine rückwirkungsarme Impedanzanpassung an das ZF-Filter erreicht. Im Interesse möglichst konstanter Übertragungseigenschaften sind ZF-Filter und ZF-Verstärker vollständig getrennt. Die gesamte Selektion

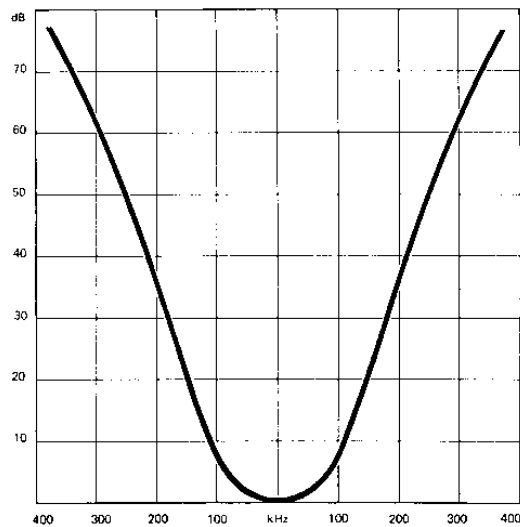


Fig. 4. Amplitudencharakteristik des passiven Gauß-ZF-Filters.
Fig. 4. Bande passante du filtre passif FI.

«Stereo Automatic»: lorsque cette touche est enfoncée, la présence d'un signal pilote provoque la commutation en réception stéréophonique. Cette commutation dépend toutefois de la position de la touche suivante,

«Trigger Level Var.»: lorsque cette touche est enfoncée, la commutation mono-stéréo s'effectue en fonction de l'intensité du signal reçu. Le seuil de commutation est ajusté à l'aide du petit bouton «Trigger Level». En enfonçant également la touche suivante,

«Muting on»: tous les émetteurs qui se trouvent en-dessous du seuil de commutation deviennent inaudibles. Par contre, si cette touche seule est enfoncée, il y a uniquement suppression du souffle entre les stations.

«Multipath Indicator»: cette touche met en circuit l'indicateur lumineux de réception multiple.

Deux prises d'antenne, 60 Ω (asymétrique) et 240 Ω (symétrique), sont prévues sur la face arrière (fig. 3); les sorties basse-fréquence par prises cinch ou DIN ont un niveau réglable séparément par potentiomètre ajustable.

Étage haute-fréquence (Schéma A)

Le signal haute-fréquence, recueilli aux bornes d'antenne 60 ou 240 Ω , parvient à l'étage préamplificateur accordé à travers un balun symétriseur. Ce balun effectue une bonne réjection des perturbations asymétriques apparaissant à l'entrée 240 Ω . L'étage préamplificateur et l'étage mélangeur sont équipés de transistors à effet de champ (dual insulated gate FET). Les circuits d'entrée, les filtres de bande et l'oscillateur sont accordés par un condensateur variable à quatre cages, ce qui permet d'obtenir une bonne sélectivité avant l'étage mélangeur. Il en résulte, conjointement avec l'emploi de transistors à effet de champ, dont le souffle est très faible et les caractéristiques intéressantes, un affaiblissement important de l'intermodulation et une grande sensibilité. Une commande automatique de gain agit sur l'étage d'entrée, dès que le signal incident dépasse 10 mV. La tension de CAG est fournie par la diode D104. L'élément actif de l'oscillateur local est un amplificateur différentiel comprenant les transistors Q103 et Q104. Le contrôle automatique de fréquence n'a pas été prévu, car il présente le désavantage d'une certaine instabilité dans la correction lorsque la station reçue est faible, et qu'un émetteur puissant se trouve sur un canal adjacent. Une stabilisation efficace permet de maintenir la dérive de l'oscillateur à une valeur minime.

Étage fréquence intermédiaire (Schéma B)

Le transistor FET mélangeur Q102 forme, avec le transistor Q201, un étage cascode. Le couplage s'effectue par le primaire de L106. Le circuit cascode permet d'obtenir une adaptation d'impédance à faible réaction du filtre FI. Afin d'avoir une caractéristique de transmission pratiquement constante, les filtres et l'amplificateur sont complètement séparés. La sélectivité due au filtre passif situé avant l'amplificateur FI est totale-

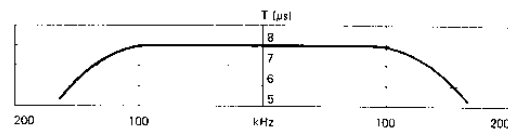
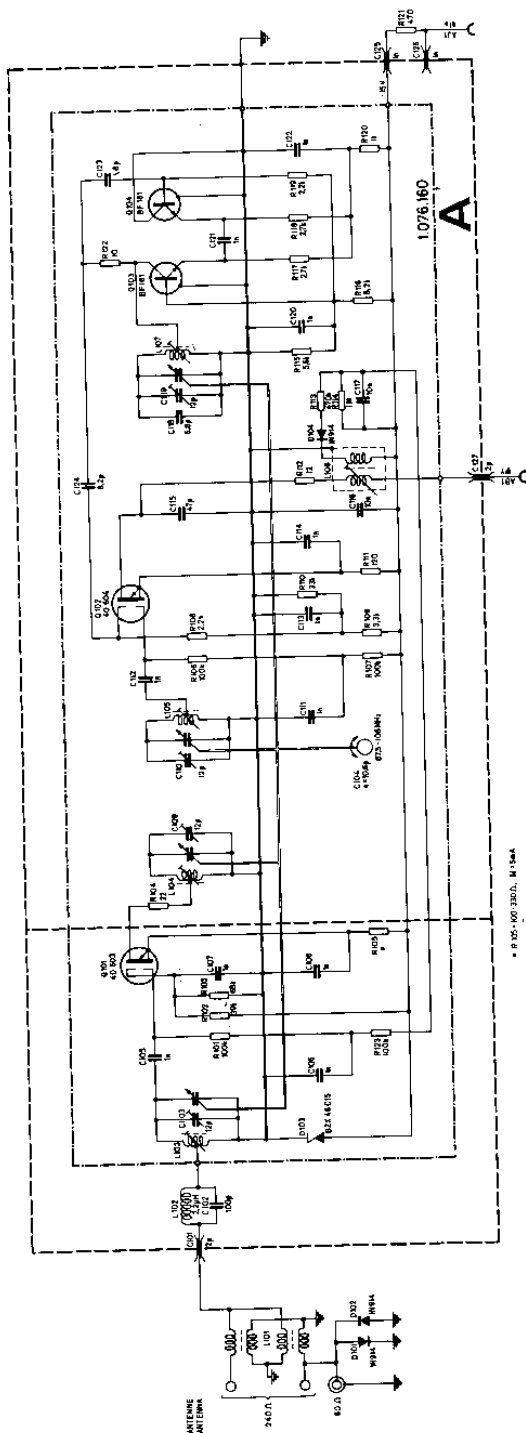


Fig. 5. Gruppenlaufzeit des passiven Gauß-ZF-Filters.
Fig. 5. Temps de propagation de groupe du filtre FI.



(A) HF-Eingangsteil

Litage haute-fréquence

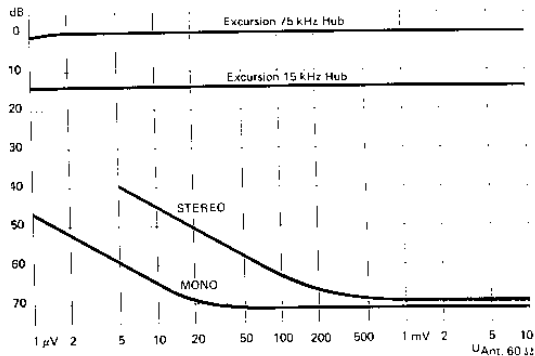
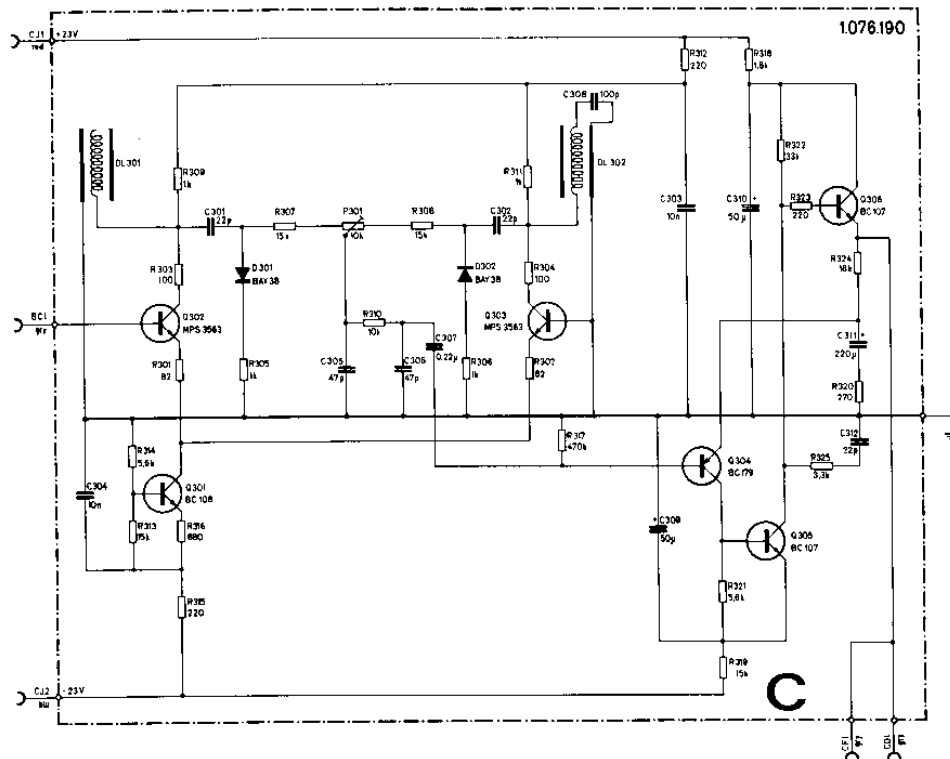


Fig. 6. NF-Signal-Rauschabstand Mono-Stereo.
Fig. 6. Rapport signal/bruit en mono et stéréo.

in einem passiven Filter vor dem ZF-Verstärker konzentriert ist vollkommen unabhängig von der Signalstärke, bzw. dem Begrenzungseinsatz. Das Filter besteht aus acht abgestimmten Kreisen und besitzt eine Amplitudencharakteristik, die über ± 120 kHz die Gaußsche Fehlerkurve approximiert (Fig. 4). In diesem Bereich bleibt die Gruppenlaufzeit konstant (Fig. 5), so daß sich das Filter durch besonders niedrige Modulationsverzerrungen auszeichnet. Der nachgeschaltete ZF-Verstärker enthält 5 integrierte Schaltkreise (IC), die aus symmetrischen Differentialverstärkern bestehen. Die Hauptmerkmale dieser Konzeption sind große Bandbreite und gute Begrenzeigenschaften. Die Begrenzung der letzten ZF-Stufe ist bereits beim Eigenrauschen des Tuners voll wirksam (ohne Eingangssignal), so daß das NF-Ausgangssignal (für gleichen Hub) schon ab kleinsten Antennenspannungen ($1 \mu\text{V}$) konstant bleibt (Fig. 6). Durch die ungewöhnlich große Bandbreite von 5 MHz (inkl. Demodulator) und die einwandfreie Begrenzung wird das Übernahmeverhältnis niedrig gehalten. Die günstigen Begrenzeigenschaften machen zudem jegliche Regelung im ZF-Verstärker überflüssig.

Suite texte français:

ment indépendante de l'intensité du signal et du seuil de limitation. Le filtre est constitué par huit circuits accordés et sa caractéristique d'amplitude coïncide sur ± 120 kHz avec la courbe des erreurs de Gauss (fig. 4). Le temps de propagation de groupe reste constant sur toute la plage de ± 120 kHz de la fig. 5, de sorte que le filtre se caractérise par une très faible distorsion des signaux transmis. L'amplificateur FI qui suit le filtre comporte cinq circuits intégrés, constitués par des amplificateurs différentiels symétriques. Les principaux avantages de ce montage sont une large bande passante et une limitation efficace. L'effet limiteur du dernier étage FI est déjà effectif au niveau du souffle propre au tuner, sans signal à l'entrée; le signal de sortie BF reste donc constant, à excursion égale, à partir de $1 \mu\text{V}$ de tension d'entrée (fig. 6). La largeur de bande particulièrement élevée de 5 MHz, démodulateur inclus, ainsi que l'excellente limitation, permettent d'obtenir un rapport de captage particulièrement bas. La caractéristique de limitation rend superflue toute régulation automatique du gain de l'amplificateur FI. Après le premier, le deuxième et le



(C) Demodulator

Démodulateur

Für die Signalstärkeanzeige werden nach der ersten, zweiten und dritten ZF-Stufe an den Dioden D201, D202 und D203 pegelabhängige Gleichströme ausgekoppelt. Durch die Addition dieser Ströme wird eine pseudologarithmische Anzeige erreicht, die eine Beurteilung der Signalstärke von wenigen μV bis ca. 10 mV zuläßt.

Für die Abstimm-Mittenanzeige wird in der vierten ZF-Stufe ein Signal ausgekoppelt und einem separaten Schmalband-Detektor (Anzeigeteil) zugeführt.

Die letzte ZF-Stufe kann für die Rauschunterdrückung und die Stummabstimmung (Taste «Muting on» gedrückt) vom variablen Trigger (Anzeigeteil) in Abhängigkeit der Signalstärke gesperrt werden.

Demodulatorteil (Schaltbild C)

Die FM-Demodulation erfolgt in einem Leitungsdemodulator. Dieser besteht aus einer Treiberstufe mit dem Differentialverstärker Q301 bis Q303, zwei coaxialen Verzögerungskabeln (mit einer elektrischen Länge von $\lambda/8$ der Zwischenfrequenz) als Lastwiderstand und einer Gleichrichterschaltung D301 und D302. In der Anordnung wird durch die frequenzabhängige Impedanz der Leitungstücke, von denen das eine am Ende kurzgeschlossen (C308) und das andere offen ist, die FM in eine AM umgewandelt und demoduliert.

Der Leitungsdemodulator besitzt die große Bandbreite von 5 MHz bei guter Linearität. Im Zusammenwirken mit dem breitbandigen ZF-Verstärker resultiert ein Übernahmeverhältnis (capture ratio) von 1 db, was eine ausgezeichnete Gleichwellenselektion ergibt. Die Arbeitsweise des Leitungsdemodulators ist absolut un-

terdritter Stufe, die Dioden D201, D202 und D203 liefern einen kontinuierlichen Strom proportional zum Signal FI. Addiert, ergeben diese Ströme eine pseudo-logarithmische Anzeige der empfangenen Signalstärke, die zwischen einigen μV und einer Dosis von mV reicht.

Ein Signal, das aus der vierten Stufe entnommen wird und an einen Demodulator mit schmalem Band angelegt ist, dient zur Anzeige der Abstimmung. Der letzte Stufe FI kann durch einen Schwellenwert-Trigger, der in der Signalerkennungsstufe liegt, gesperrt werden; wenn die Taste «Muting on» gedrückt wird, wird die Anzeige des Sirens und der Abstimmung unterdrückt.

Démodulateur (Schéma C)

La démodulation est effectuée par un démodulateur à ligne. Celui-ci se compose d'un étage d'attaque (Q301) et d'un amplificateur différentiel (Q302 et Q303) avec, pour résistance de charge, deux lignes coaxiales à retard, dont la longueur électrique est égale au huitième de la longueur d'onde de la fréquence intermédiaire; un circuit détecteur (D301 et D302) complète l'étage de démodulation. Les lignes à retard, dont l'une est court-circuitée par C308 et l'autre libre, ont une impédance qui varie en fonction de la fréquence et transforment ainsi la modulation de fréquence en modulation d'amplitude, qui est ensuite détectée. Le démodulateur à ligne présente une excellente linéarité pour une bande passante de 5 MHz; en combinaison avec la large bande passante de l'amplificateur FI, il en résulte un rapport de captage de 1 db, ce qui permet de discriminer nettement deux émetteurs de même

kritisch, da HF-Abgleichelemente vollständig fehlen. (Für die AM-Unterdrückung ist nur die Begrenzung im ZF-Verstärker maßgebend.)

Das Multiplexsignal wird am Trimpotentiometer P301 (DC-Balance) ausgekoppelt und durch ein RC-Netzwerk von der Zwischenfrequenz befreit. Die Ausgangsspannung des Demodulators beträgt ca. 15 mV (bei 75 kHz Hub) und wird im Multiplexverstärker Q304 bis Q306 auf ca. 1 V verstärkt.

Hilfsträger-Regeneration

(Schaltbild D)

Die Hilfsträger-Regeneration ist durch einen ungewöhnlich hohen Aufwand gekennzeichnet. Die Erzeugung des 38 kHz-Hilfsträgers geschieht in einer Schwungradschaltung (phase locked loop). Ein Oszillator mit dem Differentialverstärker Q405 und Q406 als aktives Element erzeugt eine Frequenz von 76 kHz. Diese wird nach der Pulsformung in einem integrierten Frequenzteiler IC401 mit dem Teilverhältnis 1:2:4 geteilt. Die resultierende Frequenz von 38 kHz (Hilfsträger) steuert den Multiplex-Schalt-demodulator. Die gute Symmetrie der Schaltfrequenz bewirkt auch ohne spezielles 67-kHz-Sperrfilter eine hohe Unterdrückung des SCA-Kanals.

Die 19 kHz-Frequenz wird vom Frequenzteiler einer Phasenvergleichsstufe (Differentialverstärker Q403 und Q404) zugeführt. In einem breitbandigen Filter wird die Pilotfrequenz aus dem Multiplexsignal ausgefiltert und über den Differentialverstärker Q401 und Q402 ebenfalls der Phasenvergleichsstufe zugeführt. Das Bandfilter besitzt eine gute Phasenstabilität und be-

freuzen nach der Differenz der Intensität ihres Signals. Der Betrieb des Demodulators an der Leitung ist absolut nicht kritisch, und es ist keine Ausrichtung erforderlich; die Unterdrückung der Amplitudenmodulation ist ausschließlich durch die Begrenzung, die an der Ausgangsstufe des Verstärkers FI auftritt.

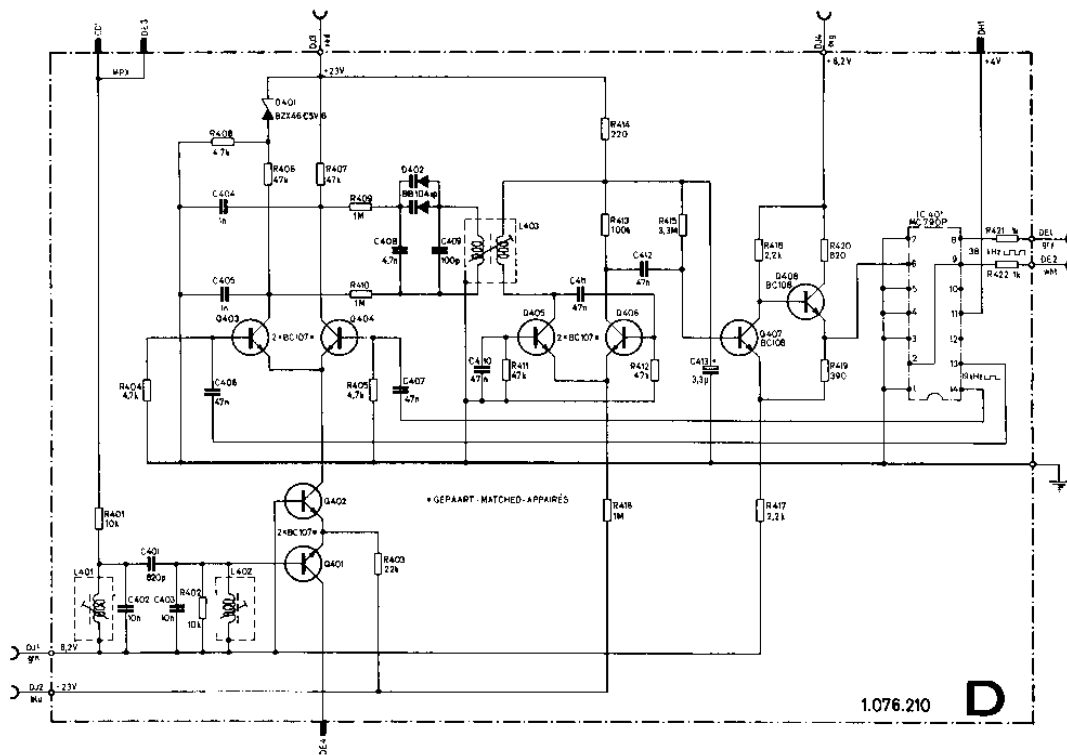
Das Multiplexsignal wird durch das Potentiometer P301, das als Gleichstromausgleich dient, abgegriffen und durch ein RC-Netzwerk von der Zwischenfrequenz befreit. Die Ausgangsspannung des Demodulators beträgt ca. 15 mV (bei 75 kHz Hub) und wird im Multiplexverstärker Q304 bis Q306 auf ca. 1 V verstärkt.

Régénération de la sous-porteuse

(Schéma D)

La régénération de la sous-porteuse met en œuvre un nombre d'éléments particulièrement important. La sous-porteuse de 38 kHz est fournie par un circuit à volant, genre «phase locked loop». L'amplificateur différentiel formé par Q405 et Q406 constitue l'élément actif d'un circuit oscillant à 76 kHz; après mise en forme, le signal obtenu est appliqué à un diviseur de fréquence à circuit intégré IC401, qui divise dans le rapport 1:2:4. La fréquence de 38 kHz qui en résulte devient sous-porteuse et commande le décodeur multiplex à commutation. L'excellente symétrie du signal de commutation permet d'avoir une réjection importante du canal SCA, sans avoir besoin d'un filtre réjecteur spécial à 67 kHz.

La fréquence de 19 kHz issue du diviseur est appliquée à un comparateur de phase (amplificateur différentiel



(D) Hilfsträger-Regeneration

Régénération sous-porteuse

wirkt eine Drehung der Pilotphase um 90 Grad. Störkomponenten des Pilottones werden durch ein 15-Hz-Tiefpaß (R 409, C 408, R 410) von der Nachstimm-schaltung (Kapazitätsdioden D 402) des 76 kHz-Oszillators ferngehalten. Diese Anordnung wirkt wie ein schmalbandiges Pilotfilter mit einer Bandbreite von ± 15 Hz. Die Vorspannung für die Kapazitätsdioden wird durch die Zenerdiode D 401 gewonnen. Diese Konzeption der Hilfsträgererzeugung hat zusätzlich noch den Vorteil, daß Amplitudenschwankungen des Pilottones, hervorgerufen durch Mehrwegempfangsstörungen, keinen Einfluß auf die Stabilität des Hilfsträgers haben.

Multiplex-Decoder
(Schaltbild E)

Der Multiplex-Decoder arbeitet nach dem Trennverfahren. Die Aufspaltung des Multiplexsignals erfolgt für den Hauptkanal im Tiefpaßnetzwerk R 508, C 504, R 509 und für den Hilfskanal im 38 kHz-Bandpaß L 501, C 501, R 502.

Das Hilfssignal wird in Q 501 verstärkt und in Q 503 und Q 504 schaltdemoduliert. Die Schaltdemodulation wurde gewählt, weil diese im Gegensatz zur Hüllkurvendemodulation nur Störfrequenzen in den Hörbereich transponiert, die im Bereich der ungradzahligen Vielfachen des Hilfsträgers liegen. Die erste kritische Stelle liegt somit bei 114 kHz, welche durch die De-

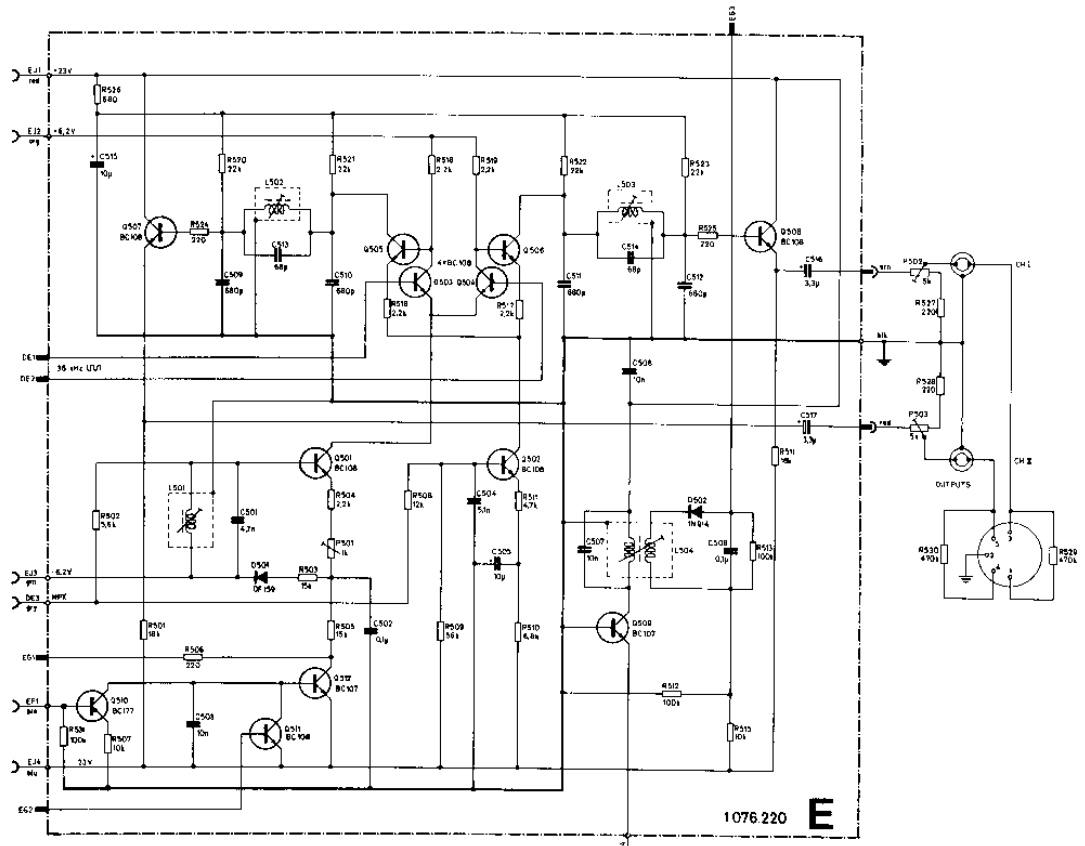
Q 403 et Q 404). Un filtre à large bande extrait du signal composite multiplex le signal pilote, qui parvient également au comparateur à travers l'amplificateur différentiel Q 401 et Q 402. Le filtre de bande provoque une rotation de phase de 90 degrés du signal pilote, avec une stabilité satisfaisante. Les composantes parasites du signal pilote sont éliminés par un filtre passe-bas à 15 Hz (R 409, C 408 et R 410) de la tension de correction de fréquence de l'oscillateur 76 kHz, qui agit sur la double diode à capacité variable D 402. Ce circuit se comporte comme un filtre de signal pilote à bande étroite de ± 15 Hz. La polarisation de la diode à capacité variable est obtenue par la diode zener D 401.

Lorsque la sous-porteuse est reconstituée selon ce principe, sa stabilité n'est aucunement influencée par les variations d'amplitude du signal pilote dues à des perturbations de réception multiple.

Décodeur multiplex
(Schéma E)

Le décodage s'effectue par voies séparées. Du signal composite multiplex est extrait le signal somme G + D (canal principal) à travers le filtre passe-bas R 508, C 504 et R 509, et le signal différence G - D (canal auxiliaire) à travers le filtre de bande 38 kHz L 501, C 501 et R 502.

Le signal différence est amplifié par Q 501 et démodulé par commutation des transistors Q 503 et Q 504. Ce



(E) Multiplex-Decoder

Décodeur multiplex

emphasis im 38 kHz-Bandpaß bereits um 30 db gedämpft wird.

Die getrennte Deemphasis für Haupt- und Hilfskanal vor der Multiplexdemodulation hat den Vorteil, daß Interferenzstörungen, die Störgeräusche wie Pfeifen und Zwischern hervorrufen, stark unterdrückt werden. An den Arbeitswiderständen R 518, R 519 entsteht das Signal L-R, bzw. (L-R). Die an den Schaltdemodulator gelangenden Reste des Hauptsignals werden, da sie an den Arbeitswiderständen gleichphasig auftreten, durch die Gleichtaktunterdrückung des Differentialverstärkers Q 505, Q 506 beseitigt.

Der Differentialverstärker Q 505, Q 506 arbeitet gleichzeitig als Matrix, indem er aus dem in Q 502 verstärkten Hauptsignal und dem Differenzsignal das L-, bzw. das R-Signal bildet.

Zwischen dem Matrix-Ausgang und den Impedanzwandlern Q 507 und Q 508 liegen 15 kHz-Tiefpaßfilter zur Unterdrückung von Multiplex-Restspannungen. Der Pegel der niederohmigen Ausgänge ist von 50 mV bis 1 V (75 kHz Hub) regelbar.

Anzeigeteil

(Schaltbild F)

Im Anzeigeteil sind Hilfschaltungen für die Abstimmanzeige und die Automatikfunktionen konzentriert. Das in der vierten ZF-Stufe ausgekoppelte ZF-Signal wird in Q 601 verstärkt und einem Schmalband-Detektor zugeführt, dessen Bandbreite eine empfindliche Mittenanzeige am Instrument «Center Tuning» ermöglicht.

Für die Signalstärkeanzeige wird, wie bereits erwähnt, an den ersten drei ZF-Stufen ein pegelabhängiger Strom ausgekoppelt und in Q 602 verstärkt dem Anzeige-Instrument «Signal Strength» zugeführt. Der Anzeigebereich dieses Instrumentes reicht von wenigen μ V bis ca. 10 mV Antennenspannung (70 db) und gestattet, schwache und starke Signale gleichermaßen gut zu beurteilen.

Die pegelabhängige Triggerschaltung Q 604 und Q 605 gibt einerseits für die Mono-Stereoumschaltung im Stereo-Decoder (Basis Q 510) ein Signal frei und steuert andererseits die letzte ZF-Stufe für die Rauschunterdrückung und die Stummabstimmung. Wird die Taste «Trigger Level Var» gedrückt, so wird der Kollektorwiderstand von Q 602 (R 702 für max. Empfindlichkeit) auf ein Potentiometer «Trigger Level» umgeschaltet. Dadurch kann die Empfindlichkeit des Triggers in sehr weiten Grenzen verändert werden, so daß (bei gedrückter Taste «Muting») selbst stark einfallende Sender unterdrückt werden können (Squelch). Ist die Taste «Muting» nicht gedrückt, so wirkt der Trigger nur auf die Mono-Stereoumschaltautomatik. In der Anordnung Q 510, Q 511 und Q 512 im Multiplex-Decoder wird geprüft, ob für die automatische Umschaltung auf Stereobetrieb folgende Bedingungen erfüllt sind:

1. Signal vom pegelabhängigen Trigger (Eingang Basis Q 510).
2. Vorhandensein eines Pilottones. (Dieser wird vom Bandfilter in der Hilfsträger-Regeneration ausgekoppelt, in Q 509 verstärkt und in der Diode D 502 gleichgerichtet).
3. Mono-Stereo-Umschalter auf Stereo (sonit gelangt ein Signal auf Eingang Basis Q 511).

genre de démodulation a été choisi parce que, contrairement à la démodulation de courbe enveloppe, elle ne transpose dans la gamme audible que les fréquences parasites situées au voisinage des harmoniques impairs de la sous-porteuse. La première plage critique se situe vers 114 kHz, mais elle est déjà atténuée de 30 db, grâce à la désaccentuation due au filtre de bande 38 kHz.

La désaccentuation séparée pour chaque canal, avant démodulation, a pour avantage d'affaiblir fortement les perturbations causées par les interférences, qui se traduisent par des sifflements et des chuintements.

Le signal différence G-D, et (G-D), apparaît aux bornes des résistances R 518 et R 519. Les résidus du signal somme qui parviennent au démodulateur à commutation sont éliminés dans l'amplificateur différentiel Q 505-Q 506, car ils apparaissent en phase aux bornes de R 518 et R 519.

L'amplificateur différentiel Q 505 Q 506 fonctionne également comme matrice, et fournit les signaux G et D à partir du signal différence et du signal somme, ce dernier étant amplifié par Q 502.

Entre les sorties de la matrice et les étages abaisseurs d'impédance Q 507 et Q 508 se trouvent des filtres passe-bas 15 kHz qui éliminent les résidus de signal multiplex. Les sorties sont à basse impédance et délivrent un signal BF ajustable entre 50 mV et 1 V, pour une excursion de fréquence de 75 kHz.

Étage de signalisation

(Schéma F)

L'étage de signalisation comprend les circuits auxiliaires permettant le centrage exact de l'accord et les diverses fonctions automatiques.

Le signal recueilli après le quatrième étage FI est amplifié par Q 601 et appliqué à un détecteur à bande étroite, et indique par l'instrument «Center Tuning» le centrage de l'accord.

Comme indiqué plus haut, un courant, dont la valeur est fonction du signal FI, est recueilli après chacun des trois premiers étages amplificateurs FI; ce courant est amplifié par Q 602, puis appliqué à l'instrument «Signal Strength». La plage de mesure de cet instrument va de quelques μ V à une dizaine de mV de tension d'antenne (70 db), et permet d'apprécier aussi bien les signaux faibles que les signaux forts.

Le circuit trigger Q 604-Q 605 commande, d'une part, la commutation mono-stéréo du décodeur, par la base de Q 510, et agit, d'autre part, sur le dernier étage FI pour la suppression du souffle et l'accord silencieux. Lorsque la touche «Trigger Level Var» est enfoncée, la résistance de collecteur de Q 602 (R 702 — 220 k Ω pour la sensibilité maximum) est remplacée par le potentiomètre «Trigger Level». Le seuil de déclenchement du trigger peut ainsi être déplacé sur une vaste échelle; il est possible, en enfonçant la touche «Muting», d'étouffer même des stations puissantes. Lorsque la touche «Muting» n'est pas enfoncée, le trigger agit seulement sur la commutation automatique mono-stéréo. Les circuits du décodeur multiplex comprenant Q 510, Q 511 et Q 512 doivent établir si les conditions suivantes sont remplies, pour effectuer la commutation automatique en reproduction stéréophonique:

1. le trigger fournit une tension à la base de Q 510,
2. l'émetteur fournit un signal pilote, qui apparaît à la sortie du filtre de bande 19 kHz de l'étage de régénéra-

Vom Schalttransistor Q512 wird auch der Indikator-Leuchtpunkt «Stereo» angesteuert (Ausgang EG1). Für die Mehrwegempfangsanzeige «Multipath» wird das Multiplexsignal einem monostabilen Trigger Q608, Q607 und Q606 zugeführt. Frequenzhubspitzen, die bei Mehrwegempfang (Reflexionen) auftreten, lösen den Trigger aus und bringen den Indikator-Leuchtpunkt «Multipath» zum Aufleuchten (Taste «Multipath Indicator» gedrückt).

Stromversorgung
(Schaltbild H)

Die Stromversorgung enthält zwei elektronisch stabilisierte Netzteile für -23 V und $+23\text{ V}$. Über Zenerdioden stabilisiert sind die Speisespannungen von $-6,2\text{ V}$ und $+6,2\text{ V}$ für die integrierten Schaltungen im ZF-Verstärker und die Hilfsstromkreise. Einen Einblick in den professionellen Aufbau des Tuners A76 gibt Fig. 7.

Suite du texte français:

tion de la sous-porteuse; ce signal est amplifié par Q509 et redressé par la diode D502.

3. le commutateur «Séréo Automatic» est en position de commutation automatique mono-stéréo, et une tension est appliquée à la base de Q511.

L'indicateur lumineux «Stereo» est commandé par Q512 (cosse EG1). L'avertissement de réception multiple est fourni par un circuit trigger monostable composé de Q608, Q607 et Q606, auquel est appliqué le signal composite multiplex. La réception multiple, due à des réflexions du signal HF, se traduit par des pointes d'excursion en fréquence, qui déclenchent le trigger et font ainsi s'illuminer l'indicateur «Multipath», pour autant que la touche «Multipath Indicator» soit enfoncée.

Alimentation
(Schéma H)

L'alimentation se compose de deux circuits redresseurs et stabilisateurs, qui fournissent les tensions de $+23\text{ V}$ et -23 V . Les tensions intermédiaires de $+6,2\text{ V}$ et $-6,2\text{ V}$ qui alimentent les circuits intégrés et les circuits auxiliaires sont stabilisées par diodes zener. La fig. 7 montre la facture professionnelle du tuner A76.

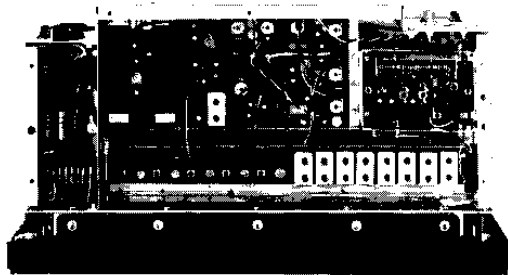
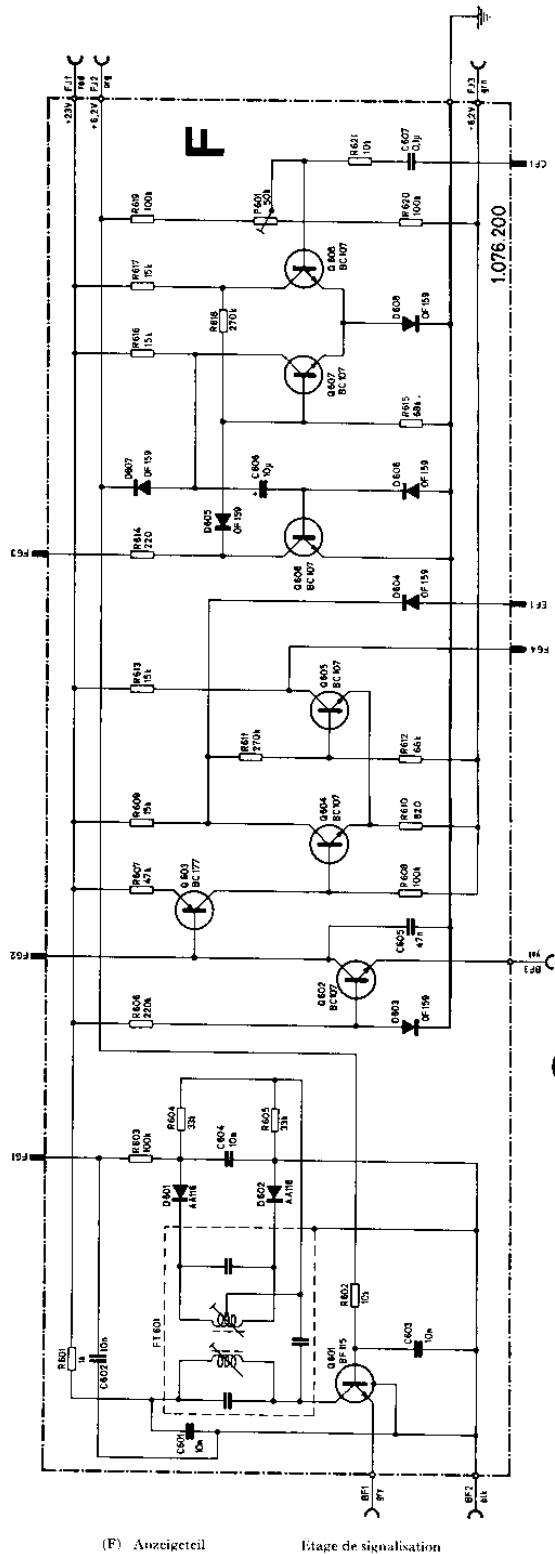
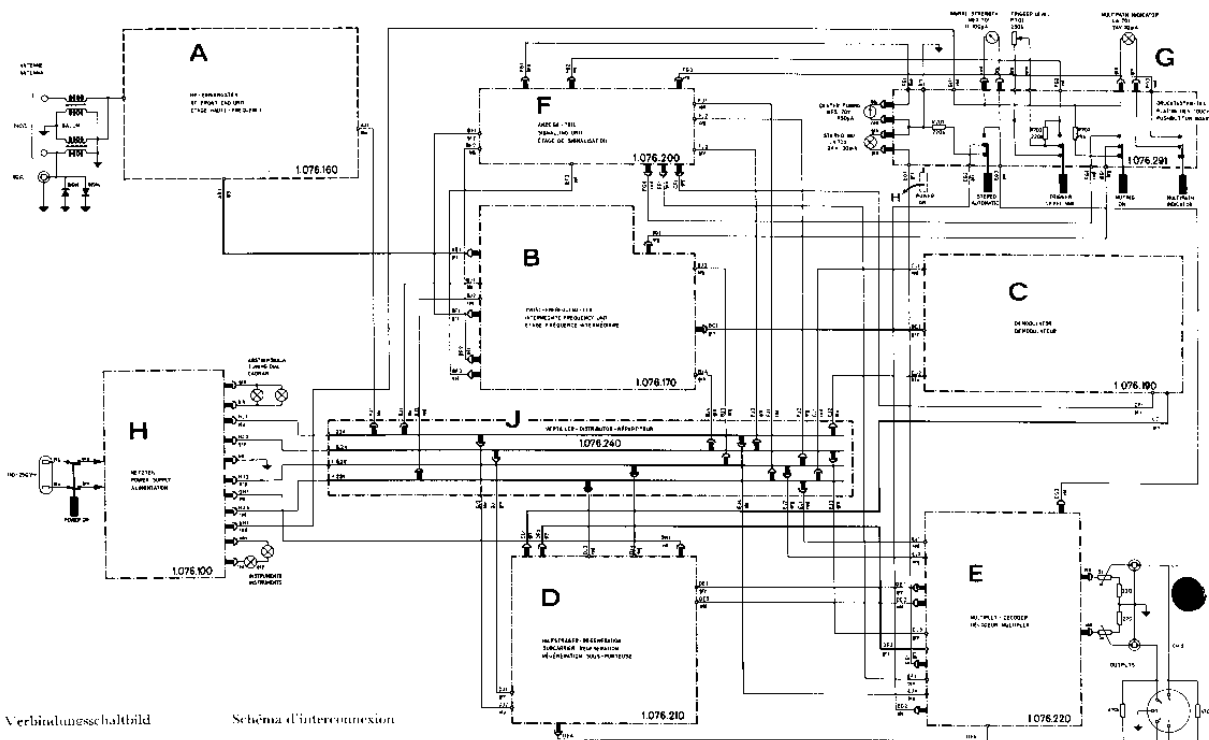


Fig. 7. Die Innenansicht zeigt auf der rechten Seite, oben das HF-Eingangsteil und unten das passive ZF-Filter; links unten den integrierten ZF-Verstärker und oben die koaxialen Verzögerungsleitungen des Demodulators.
Fig. 7. Vue de l'intérieur: en haut à droite, l'étage d'entrée HF et, dessous, le filtre passif FI; à gauche, en bas, les circuits intégrés de l'amplificateur FI et, au-dessus, les lignes coaxiales à retard du démodulateur.





Verbindungsschaltbild

Schema d'interconnexion

Technische Daten des Herstellers

Empfangsbereich: 87,5 MHz bis 108 MHz
 Empfindlichkeit: $1 \mu\text{V}$, gemessen am 60Ω -Eingang für einen Signal-Rauschabstand von 30 db, bezogen auf 15 kHz Hub
 Statische Selektion: 60 db für 300 kHz Abstand
 Wirksame Selektion: 80 db für 2 Signale $100 \mu\text{V}$ und 1 mV, 40 kHz Hub und 300 kHz Abstand
 Spiegelselektion: 70 db
 Nebenwellenunterdrückung: 90 db
 ZF-Unterdrückung: 90 db
 Bandbreite, ZF-Filter: 130 kHz
 Bandbreite, ZF-Verstärker und Demodulator: 5 MHz
 Übernahmeverhältnis (capture ratio): 1 db, gemessen bei 1 mV Antennenspannung und 40 kHz Hub
 Störpulsunterdrückung: 40 db; NF-Spitzenstörabstand bezogen auf 75 kHz Hub, gemessen bei $100 \mu\text{V}$ Nutz- und 1 mV/100 kHz Störpuls-Antennenspannung
 Verzerrungen: 0,2% bei 1 kHz und 40 kHz Hub (Mono oder Stereo L = R)
 Fremdspannungsabstand: 70 db bei 75 kHz Hub
 Stereo-Übersprechdämpfung: 40 db bei 1 kHz
 SCA-Unterdrückung: 80 db bei 67 kHz
 Pilotton-Unterdrückung: 40 db bei 19 kHz
 Hilfsträger-Unterdrückung: 50 db bei 38 kHz
 NF-Ausgangsspannung, regelbar, niederohmig: 1 V bei 75 kHz Hub
 Frequenzgang: 30 Hz bis 15 kHz -1 db, gemessen von Antenne bis NF-Ausgang
 Deemphasis: 50 μs
 Bestückung: 2 Feld-Effekt-Transistoren, 41 Silizium-Transistoren, 6 integrierte Schaltungen, 27 Dioden, 2 Silizium-Gleichrichter
 Stromversorgung: 110, 130, 150, 220, 240, 250 V ~, 50-60 Hz, Leistungsaufnahme 20 W
 Gewicht: 7,8 kg
 Ausführung: Edelholzgehäuse in Nußbaum natur. Frontplatte aus geprägtem Aluminium

Caractéristiques techniques du constructeur

Gamme d'accord: de 87,5 à 108 MHz
 Sensibilité: $1 \mu\text{V}$, tension injectée à l'entrée 60Ω pour obtenir un rapport signal/bruit de 30 db, basé sur une excursion de fréquence de 15 kHz
 Sélectivité statique: 60 db pour 300 kHz d'écart
 Sélectivité effective: 80 db, entre deux signaux de $100 \mu\text{V}$ et 1 mV, excursion de 40 kHz et 300 kHz d'écart
 Réjection image: 70 db
 Affaiblissement de l'intermodulation: 90 db
 Réjection de la fréquence intermédiaire: 90 db
 Bande passante filtre FI: 130 kHz
 Bande passante amplificateur FI et démodulateur: 5 MHz
 Rapport de captage: 1 db, mesuré avec 1 mV de tension d'antenne et une excursion de 40 kHz
 Réjection des impulsions parasites: 40 db (rapport du signal utile aux crêtes de perturbations à la sortie BF avec une excursion de 75 kHz, une tension d'antenne de $100 \mu\text{V}$ pour le signal utile et de 1 mV par 100 kHz de largeur de bande pour le signal perturbateur)
 Distorsion: 0,2% à 1 kHz et avec une excursion de 40 kHz (en mono ou en stéréo G = D)
 Rapport signal/bruit non pondéré: 70 db, excursion 75 kHz
 Diaphonie en stéréophonie: 40 db à 1 kHz
 Réjection du canal SCA (67 kHz): 80 db
 Réjection du signal pilote (19 kHz): 40 db
 Réjection de la sous-porteuse (38 kHz): 50 db
 Tension de sortie BF (ajustable, à basse impédance): 1 V pour une excursion de 75 kHz
 Bande passante BF: de 30 Hz à 15 kHz à -1 db, mesurée de l'antenne à la sortie BF
 Désaccatuation: 50 μs
 Equipement: 2 transistors à effet de champ, 41 transistors au silicium, 6 circuits intégrés, 27 diodes et 2 redresseurs au silicium
 Alimentation: 110, 130, 150, 220, 240 et 250 V ~, 50 et 60 Hz, consommation 20 W
 Poids: 7,8 kg
 Exécution: boîtier en bois, noyer naturel; panneau frontal en aluminium traité